

Przepustnica kulowa z podwójnym mimo rodem, z mechanicznym uszczelnieniem PN 10 - PN 40



Zastosowane materiały

Wykonanie z żeliwa sferoidalnego EN-JS 1050 lub ze staliwa nierdzewnego 1.4408

Ochrona antykorozyjna standardowo jako pokrycie powłok epoksydów min. 250 µm wg GSK.

Na życzenie możliwe pokrycie do 500 µm.

Dla specjalnych zastosowań pokrycie EPC (Poliepoksyd ceramiczny).

Zastosowanie : szczególnie w rurociągach o wysokich prędkościach przepływu do 15 m/s oraz dla ciśnień do PN40. Armatura o wyjątkowo niskim miejscowym współczynniku oporu przepływu i długiej żywotności. Przepustnica kulowa samoczyszcząca się z osadów.

Obiekty : Stacje uzdatniania wody, magistrale wodne, zapory wodne, elektrownie wodne i węgłowe, instalacje przemysłowe, sieci kanalizacyjne i oczyszczalnie ścieków.

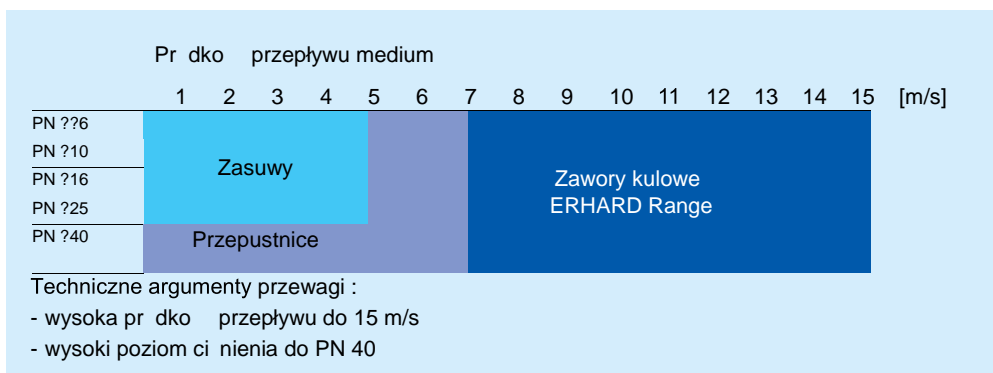
Zakres zastosowania

średnica nominalna DN	Ciśnienie nominalne PN	Otwierzenie kołnierza	Długość zabudowy	Medium	Max. temp. robocza °C
80-1200	10	10	wg EN558, seria 26	woda, cieciki	0-60
80-1200	16	16	wg EN558, seria 26	woda, cieciki	0-60
80-1200	25	25	wg EN558, seria 26	woda, cieciki	0-60
80-1200	40	40	wg EN558, seria 26	woda, cieciki	0-60

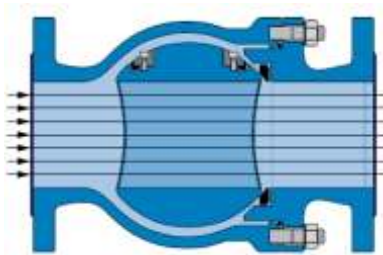
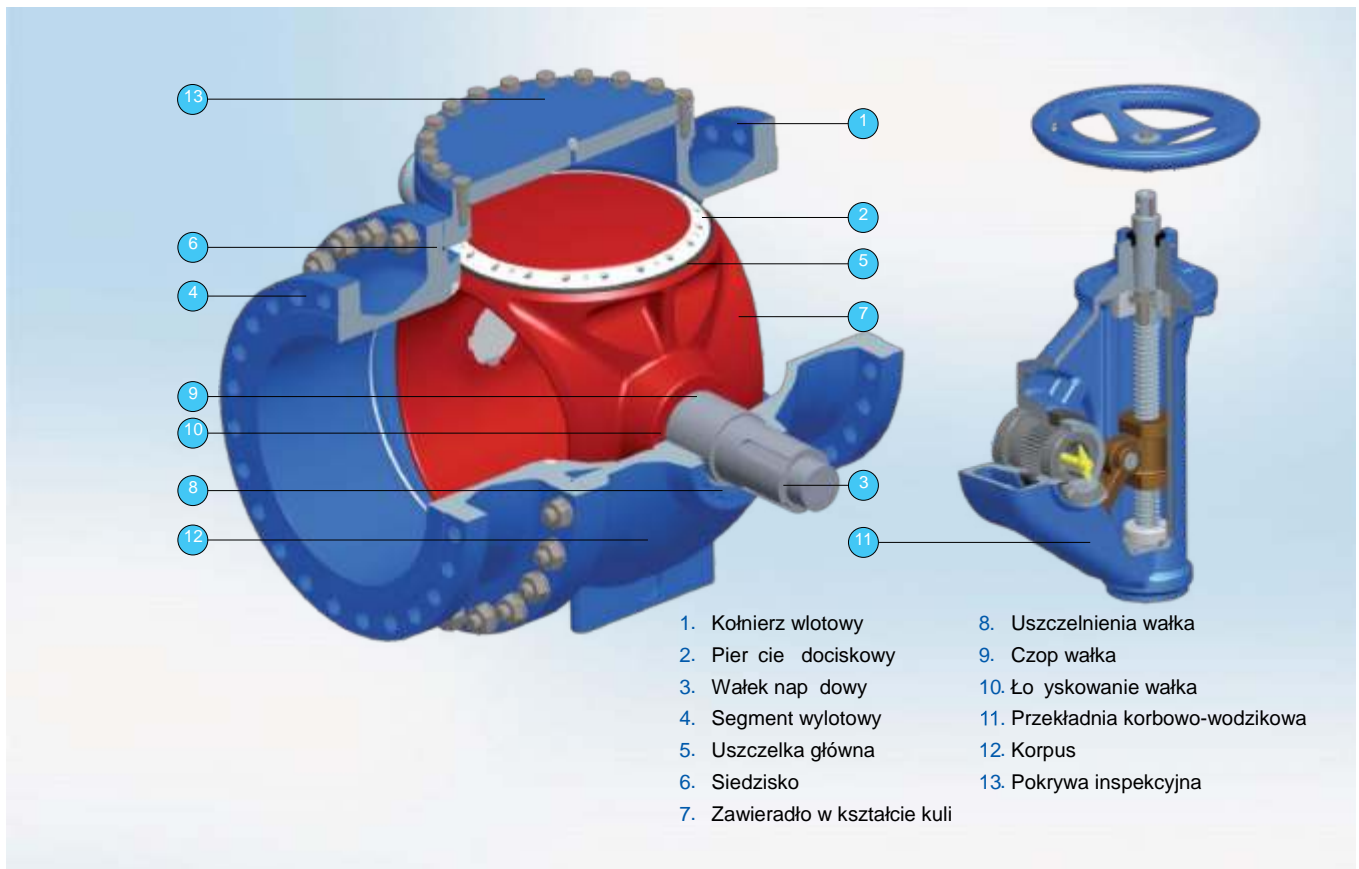
Na zapytanie wykonania do 160 barów.

Właściwości:

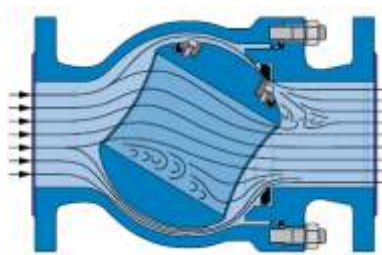
- Niska wysokość konstrukcji i pełen przelotowy bez przewężenia
- Podwójnie mimo rodowo umocowana kula zamykająca o prostej i solidnej konstrukcji
- Dzięki w pełni prostemu przelotowi nie występują turbulencje przed i za zaworem
- Pierścienie uszczelniające w pozycji otwartej całkowicie poza strug przepływającego medium
- Odporny na zabrudzenia i zanieczyszczenia płynące
- Szczelność w obu kierunkach przepływu
- Niewrażliwy na osady, gwarantujemy absolutną szczelność i wysoką odporność na deformacje
- Bardzo długa żywotność przy pełnej sprawności i szczelności.
- Wyposażony w przekładnię korbowo-wodzikową. Niemał dokładna zgodnie z krzywą momentów obrotowych zamykanego zaworu. Pozwala znacznie ograniczyć ryzyko uderzeń hydraulicznych.
- Wysokiej jakości pokrycie epoksydowe dla optymalnej ochrony przed korozją
- Szeroka gama akcesoriów: przedłużenie wrzeciona, napędy elektryczne, napędy ciśnieniowo-hydrauliczne.



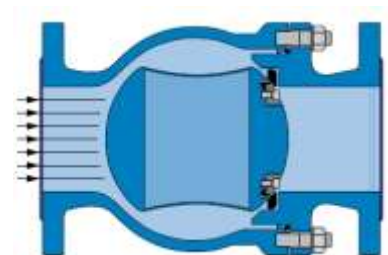
Przepustnica kulowa z podwójnym mimo rodem, z mechanicznym uszczelnieniem PN 10 - PN 40



Zawór otwarty

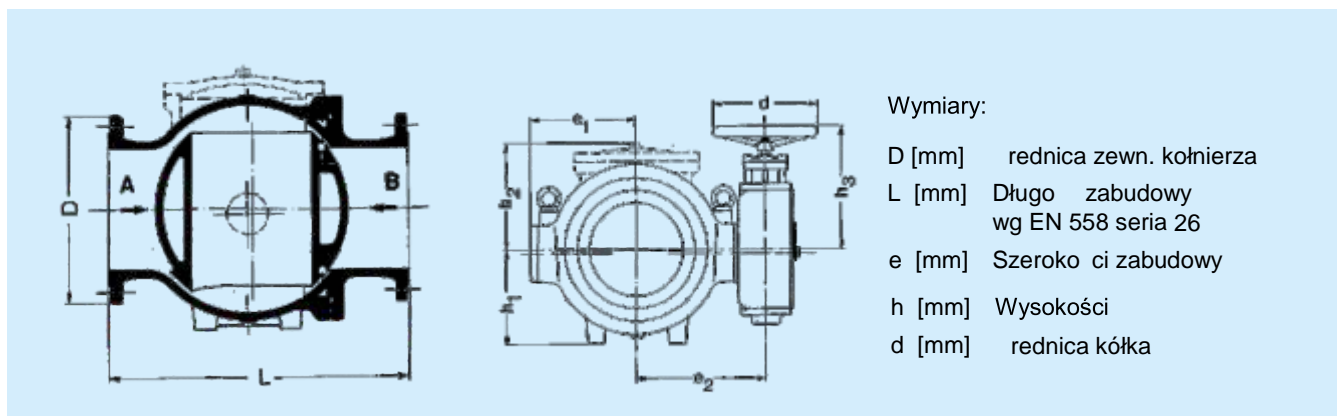


Zawór zamykany
(przepływanie kuli)



Zawór zamknięty

Wymiary i masa



Przepustnica kulowa z podwójnym mimo rodem, z mechanicznym uszczelnieniem PN 10 - PN 40

Wymiary i masa

DN	PN	I	D	h ₁	h ₂	h ₃	e ₁	e ₂	Masa
80	10	310	200			238	150	246	56
80	16	310	200			238	150	246	56
80	25	310	200			238	150	246	56
80	40	310	200			238	150	246	61
100	10	350	220			237	165	260	70
100	16	350	220			237	165	260	70
100	25	350	235			237	165	260	70
100	40	350	235			237	165	260	76
125	10	400	250			237	180	276	95
125	16	400	250			237	180	276	95
125	25	400	270			237	180	276	95
125	40	400	270			237	180	276	104
150	10	450	285			236	220	338	160
150	16	450	285			236	220	338	160
150	25	450	300		220	236	220	338	160
150	40	450	300		220	313	220	360	175
200	10	550	340	215		311	265	400	240
200	16	550	340	215		311	265	400	240
200	25	550	360	215	290	311	265	400	240
200	40	550	375	215	290	311	265	400	270
250	10	650	395	258		336	305	471	380
250	16	650	405	258		336	305	471	380
250	25	650	425	258	330	336	305	471	387
250	40	650	450	258	330	336	310	471	427
300	10	750	445	295		334	335	500	530
300	16	750	460	295		334	335	500	530
300	25	750	485	295	360	334	335	500	560
300	40	750	515	295	385	423	365	476	635
350	10	850	505	350	435	334	405	564	750
350	16	850	520	350	435	334	405	564	790
350	25	850	555	350	440	425	405	517	960
350	40	850	580	350	445	510	440	520	1270
400	10	950	565	380	490	425	440	555	970
400	16	950	580	380	490	425	440	555	1000
400	25	950	620	380	490	510	460	550	1050
400	40	950	660	380	500	510	460	550	1500
450	10	1050	615	420	515	510	490	580	1300
450	16	1050	640	420	515	510	490	580	1300
450	25	1050	670	420	515	510	500	560	1300
450	40	1050	685	420	540	660	530	620	2000

Przepustnica kulowa z podwójnym mimo rodem, z mechanicznym uszczelnieniem PN 10 - PN 40

Wymiary i masa

DN	PN	I	D	h ₁	h ₂	h ₃	e ₁	e ₂	Masa
500	10	1150	670	470	575	510	535	625	1670
500	16	1150	715	470	575	510	535	625	1670
500	25	1150	730	470	575	510	535	630	1600
500	40	1150	755	470	610	660	575	670	2500
600	10	1350	780	550	645	510	605	695	2600
600	16	1350	840	550	645	660	630	733	2720
600	25	1350	845	550	645	690	630	735	2750
600	40	1350	890	550	670	765	690	783	3700
700	10	1550	895	635	740	510	675	765	3500
700	16	1550	910	635	740	660	700	805	3520
700	25	1550	960	635	740	690	700	805	3400
700	40	1550	995	635	770	765	730	850	4300
800	10	1750	1015	710	830	660	765	870	4800
800	16	1750	1025	710	830	760	810	920	5000
800	25	1750	1085	710	830	760	810	920	5100
800	40	1750	1140	710	860	765	810	920	6300
900	10	1950	1115	780	870	760	850	960	6300
900	16	1950	1125	780	870	760	850	960	6300
900	25	1950	1185	780	870	760	870	960	6000
900	40	1950	1250	780	910	900	900	1080	7700
1000	10	2150	1230	865	1015	760	935	1045	7600
1000	16	2150	1255	865	1015	760	935	1045	7600
1000	25	2150	1320	865	1015	760	935	1045	8600
1000	40	2150	1360	865	1050	900	950	1120	9100
1200	10	2400	1455	1100	1250	760	1250	1360	17000
1200	16	2400	1485	1100	1250	900	1250	1360	17000
1200	25	2400	1530	1100		900	1250	1360	15000